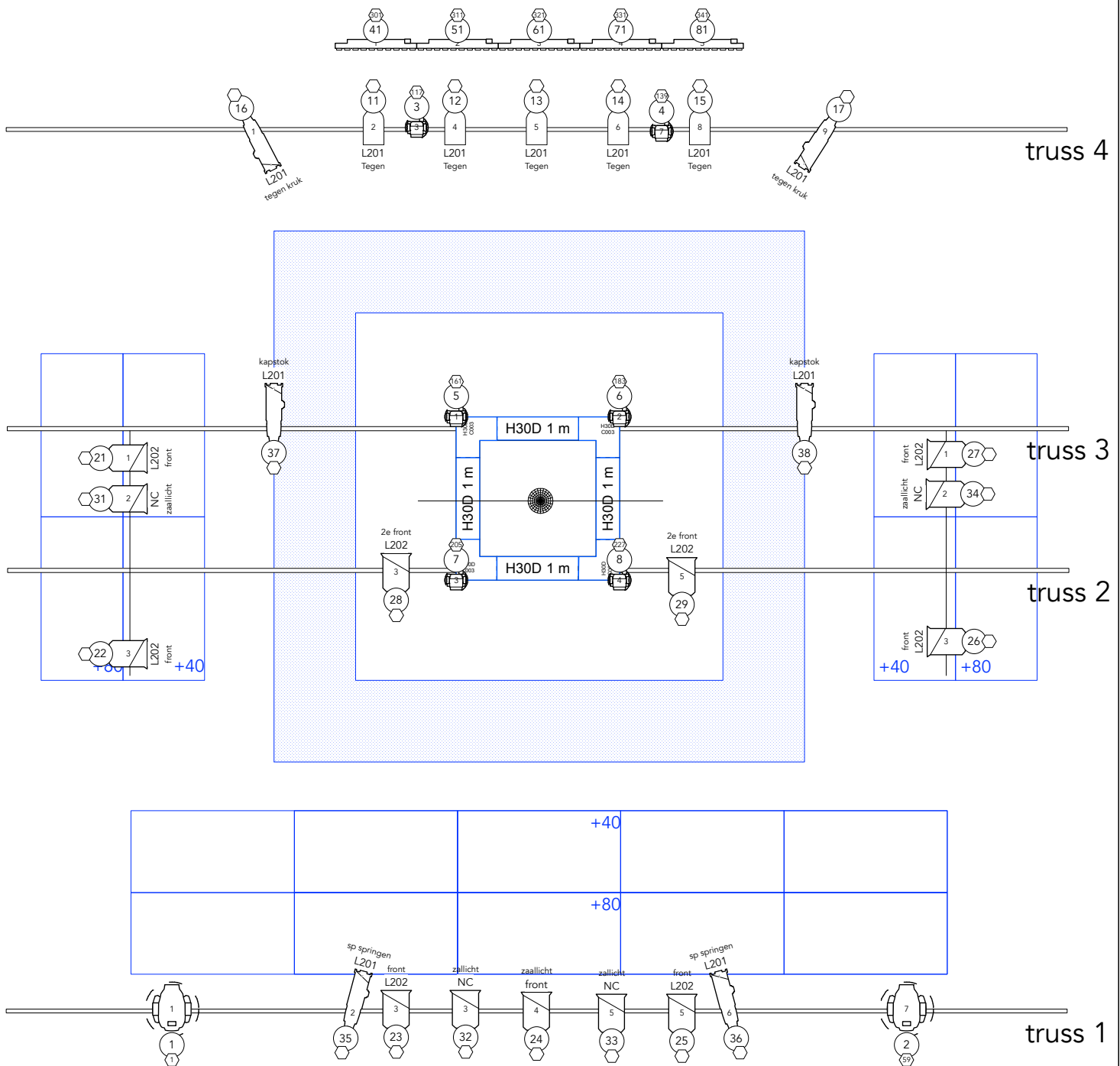


# Technische lijst “En de winnaar is”

BONTEHOND

Regie: Judith Faas

Techniek	Klim Nelissen
Tel	+31 36 533 6311
Email	<a href="mailto:techniek@bontehond.net">techniek@bontehond.net</a>
Aankomst techniek	
Avondvoorstelling	13.00
Middagvoorstelling	4,5 uur voor aanvang, tenzij anders afgesproken
Aantal techniek BONTEHOND	1
Aantal techniek theater	1
Vervoer	C1 vrachtwagen
Aantal spelers	3
Aankomst spelers	2 uur voor aanvang
Aankomst als al gebouwd is	1,5 uur voor aanvang
Aantal kleedkamers	2
Duur voorstelling	50-55 minuten zonder pauze
Afbreken	90 minuten
Vloer	alternatieve publieksopstelling, totaal incl tribune 12x11 plattegrond als bijlage toegevoegd
Podiumdelen	wij nemen zelf 8 delen met poten mee van het theater 10 delen van 2x1, bij voorkeur zwart met klittenband, 10 pootjes van 80cm, 30 pootjes van 40cm we nemen zelf afrok mee
Minimale hoogte	5,5 meter
Afstopping	fond, zijzwart
Balletvloer	ja
Decor	lijnen van balletvloer tape
Licht	lichtplan als bijlage toegevoegd van theater : 13x PC 1kW, 5x PAR MFL, 6x profiel, 25 dimmers incl zaallicht van BONTEHOND : ETC Ion, bewegend licht, vloerlicht, truss, spiegelbol
Geluid	van BONTEHOND : geluidstafel, laptop, PA, microfoon
Regieplek	achter de middelste tribune
Rook	ja, eigen hazer



	Ayrton Ghibli	2
	Robe Robin LEDBeam 150	6
	Showtec Sunstrip Active	5
	ETC CE Source4 Zoom 15-30deg	6
	ETC Source4 Zoom 25-50deg	0
	Altman PAR 64 MFL	5
	Robert Juliat 310 HPC 13	
<b>Color Size Count</b>		
	front 215mm	1
●	L201 254mm	5
●	L201 190mm	6
●	L202 215mm	8
	NC 215mm	4

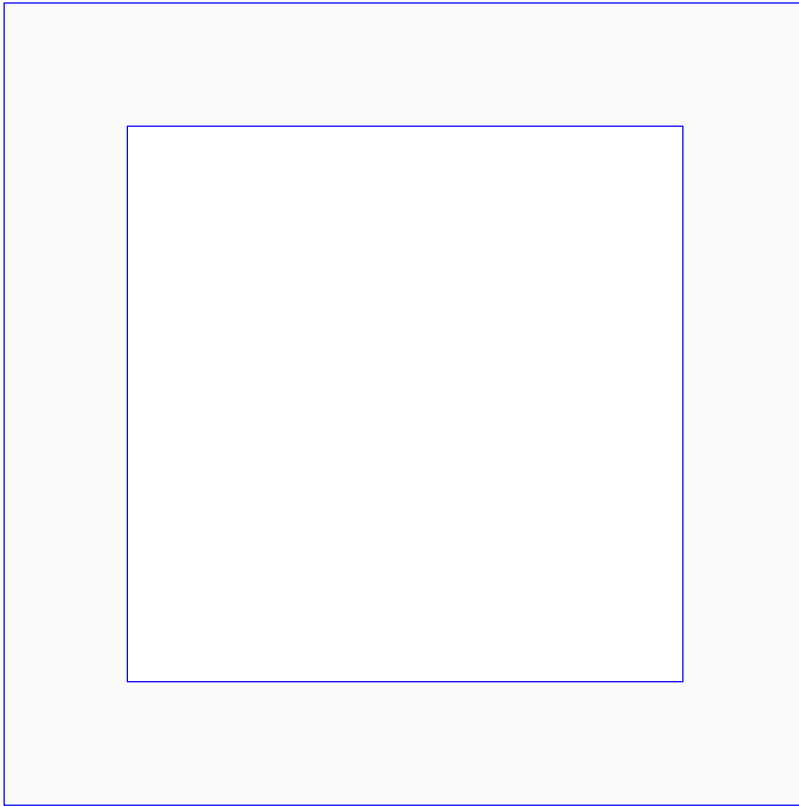


Veemkade 1072  
 1019 BX Amsterdam  
 mail@remkovanwely.nl  
 +31.6.25515049

Naam Tekening lichtpan EN DE WINNAAR IS...	
Getekend door RvW	Schaal 1:50
Status def	Datum 20/09/2019

Alle benodigde maatvoeringen dienen in het werk te worden herbevestigd en/of te worden gecontroleerd, indien niet op tekening aangegeven, in het werk te worden bepaald.

+80	+40



+40	+80

		+40		
		+80		